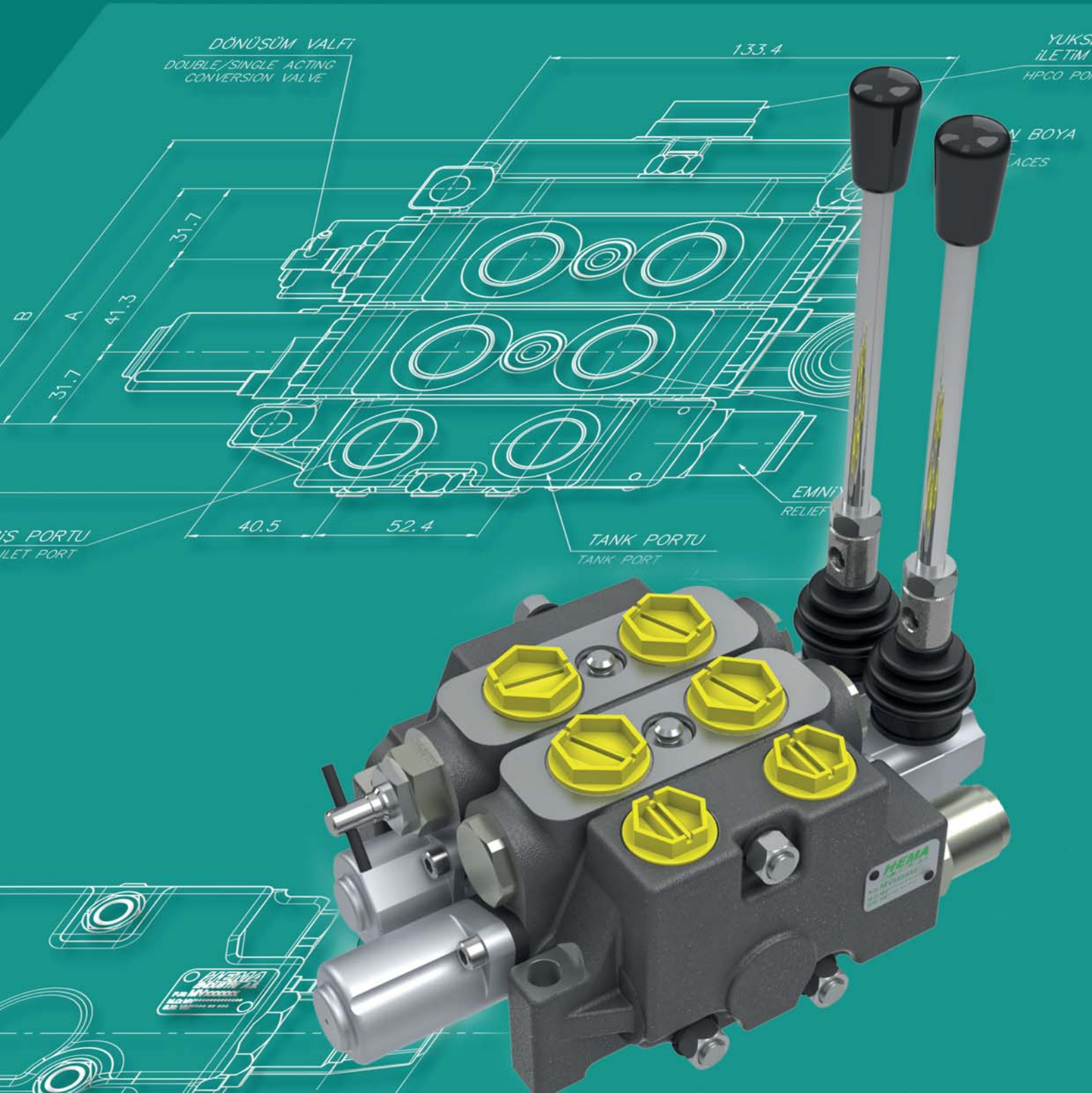


MV050

HEMA ENDÜSTRİ A.Ş.

DİLİMLİ YÖN KONTROL VALFLERİ SECTIONAL DIRECTIONAL CONTROL VALVES



“MV” VALFLERİ İÇİN KODLAMA SİSTEMİ CODING SYSTEM FOR “MV” VALVES

MV 050 EF C1C6 MM 190

Emniyet valf ayar basıncı / Relief valve setting pressure

Kumanda Tipi / Control Type

L: Kol kumandalı / Lever control
M: Mekanik kumandalı / Mechanical control
H: Hidrolik kumandalı * / Hydraulic control
P: Pnömatik kumandalı * / Pneumatic control
S: Selenoid Kumandalı * / Solenoid control
JJ: İkili joystick kumandalı / Joystick control for two sections
C: Tel ile kontrol / Cable control

Sürgü konumlama tipi / Spool positioner type

C1 : Yay merkezlemeli / Spring centered
C2 : Sürgü İÇERİ/DIŞARI konumda kilitlemeli / Detent on spool IN/OUT positions
C3 : Sürgü İÇERİ konumda kilitlemeli / Detent on spool IN position
C4 : Sürgü DIŞARI konumda kilitlemeli / Detent on spool OUT position
C5 : Üç konumda kilitlemeli / Detent on 3 spool positions
C6 : YÜZDÜRME konumunda kilitlemeli / Detent on spool FLOAT position
C7 : Dört konumda kilitlemeli / Detent on 4 spool positions
C12: 4 konumlu, yay merkezlemeli, hızlanma öncesi yumuşak duruş
/ 4 position Regen spool, spring centered with soft stop

Sürgü tipi / Spool Type

D: Çift etkili sürgü / Double acting spool
E: Dönüşüm valfli çift etkili sürgü / Double acting spool with conversion valve
S: Tek etkili sürgü / Single acting spool
N: Motor sürgüsü / Double acting with float on neutral
F: Yüzdürme sürgüsü / Float spool
G: Dönüşüm valfi ile yüzdürme sürgü / Float spool with conversion valve
R: Hızlandırıcılı sürgüsü / Regenerative spool

Valf serisi / Valve series

Valf serisi / Valve series

050: 050 serisi / series

* Bu opsiyonlar için Hema Endüstri A.Ş'ye başvurunuz.
* Please consult Hema Endüstri A.S. for these alternatives

Mobil Valf / Mobile Valve



MV050 dilimli yön kontrol valfi özellikle mobil hidrolik uygulamalar için tasarlanmıştır. 80 lt/dak debi geçirgenliğine ve 315 bar'lık servis hattı basınç dayanımına sahiptir.

Özellikler

- 1'den 9 dilime kadar
- Paralel devre ve açık merkezli
- Ayarlanabilir emniyet valfi
- Çeşitli sürgü opsiyonları
- Krom kaplı sürgüler
- Joystikle kontrol edilebilme
- Yüksek basınç iletim portu opsiyonu
- Dönüşüm valfi ile tek etkili fonksiyon
- Her sürgü için çek valf
- İyi yük tutuşu
- Servis emniyet valfi ve antikavitasyon valfi opsiyonları

Teknik Bilgiler

- 80 lt/dak'ya kadar debi geçirgenliği
- Maksimum giriş basıncı: 280 bar
- Maksimum servis basıncı: 315 bar
- Maksimum tank basıncı: 35 bar
- Çalışma sıcaklığı: -30°C ÷ +80°C
- Sürgü kaçakları: 15 cc/dak@160 bar(23cSt)
- Yağ kirliliği: ISO4406 – 19/15 maks
- Yağ viskozitesi: 15-300 cSt

The MV050 sectional spool valve has been specifically designed for use in mobile hydraulic applications. It has a flow capacity of 80 lpm and to be used service pressures of 315 bar.

Features

- 9 sections max.
- Parallel circuit and open center
- Adjustable relief valve
- Various spool options
- Chrome plated spools
- Can be controlled with joystick
- High pressure carry-over option (HPCO)
- Single acting function with conversion valve
- Individual load check valves
- Good load holding
- Service relief valve and anti-cavitation valve option

Technical Data

- Up to 80 lpm flow capacity
- Maximum inlet pressure: 280 bar
- Maximum service pressure: 315 bar
- Maximum back pressure: 35 bar
- Working temperature: -30°C ÷ +80°C
- Spool leakage: 15 cc/min @160 bar(23cSt)
- Fluid cleanliness: ISO4406 – 19/15 max
- Recommended viscosity: 15-300 cSt

Hidrolik Devre

Paralel devre, Açık merkezli

Hydraulic Circuit

Parallel circuit, open center

Sürgü Opsiyonları *

- D:** Çift etkili sürgü
- E:** Çift etkili sürgü, dönüşüm valfi
- S:** Tek etkili sürgü
- N:** Motor sürgüsü
- F:** Yüzdürme sürgüsü (4. konumda)
- R:** Hızlandırma sürgüsü (4. konumda)

Spool Options *

- D:** Double acting spool
- E:** D.A. spool with conversion valve
- S:** Single acting spool
- N:** Motor spool
- F:** Float spool (4th position)
- R:** Regenerative spool (4th position)

Kontrol Opsiyonları

- C1:** Yay merkezlemeli
- C2:** Sürgü İÇERİ/DIŞARI konumda kilitlemeli
- C3:** Sürgü İÇERİ konumda kilitlemeli
- C4:** Sürgü DIŞARI konumda kilitlemeli
- C5:** Üç konumda kilitlemeli
- C6:** YÜZDÜRME konumunda kilitlemeli
- C7:** Dört konumda kilitlemeli
- C12:** 4 konumlu, yay merkezlemeli, hızlanma öncesi yumuşak duruş

Control Options

- C1:** Spring centered
- C2:** Detent on spool IN/OUT positions
- C3:** Detent on spool IN position
- C4:** Detent on spool OUT position
- C5:** Detent on 3 spool positions
- C6:** Detent on spool FLOAT position
- C7:** Detent on 4 spool positions
- C12:** 4 position, spring center with soft stop

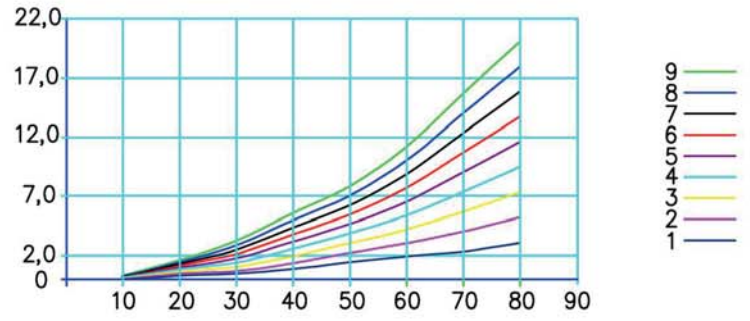
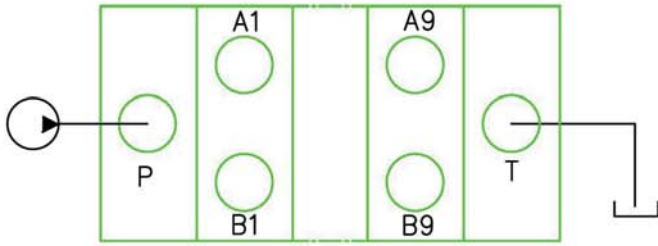
Port Ölçüleri/ Port Dimensions *

Portlar / Ports	P	T	A-B
BSP ISO 228	3/8", 1/2"	3/8", 1/2"	3/8", 1/2"
Metrik/Metric ISO 6149	M18x1.5 M22x1.5	M18x1.5 M22x1.5	M18x1.5 M22x1.5
SAE ISO 725	3/4"-16 UNF	3/4"-16 UNF	3/4"-16 UNF

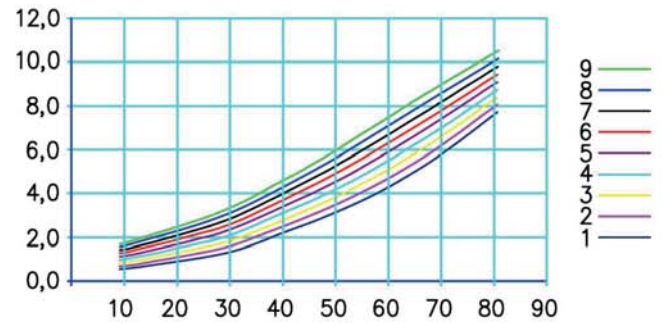
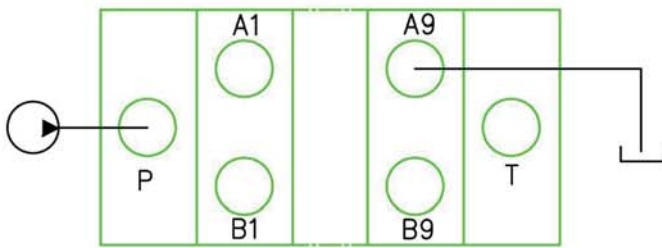
* Alternatif port ölçüleri ve sürgü tipleri için Hema Endüstri A.Ş.'ye başvurunuz.

* Please consult Hema Endustri A.S. for alternative spool types and port sizes.

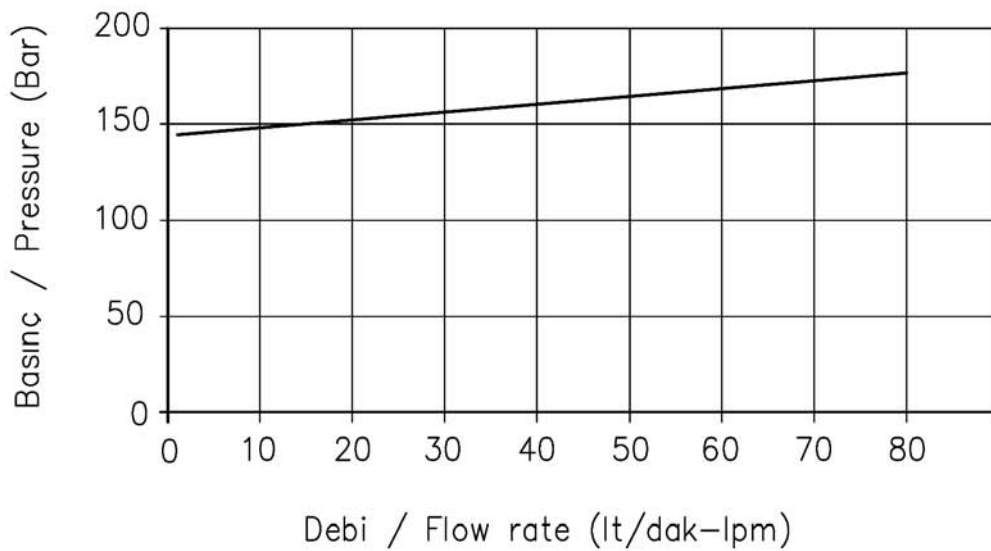
P → T



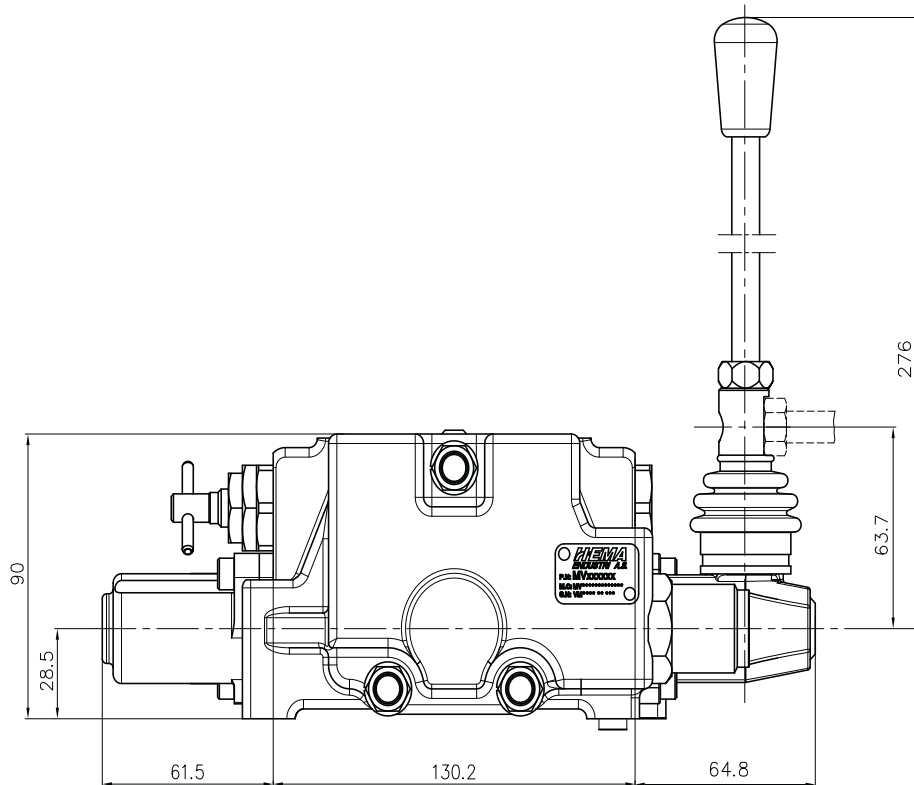
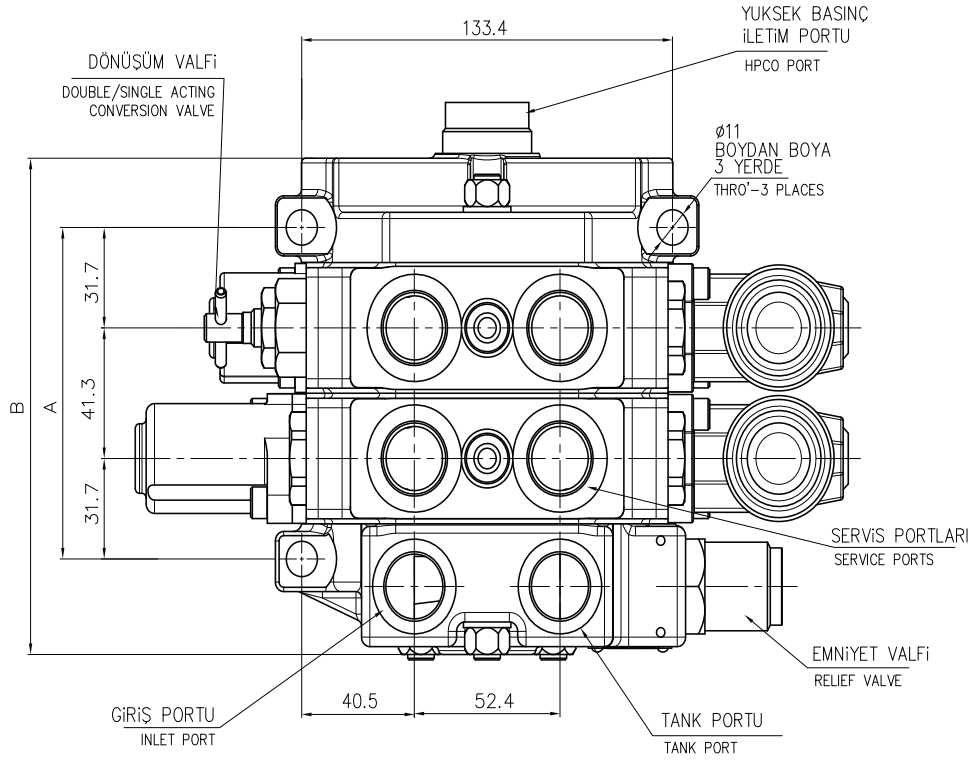
P → A/B



EMNİYET VALFİ / MAIN RELIEF VALVE



DİLİM SAYISI NUMBER OF SECTIONS	1	2	3	4	5	6	7	8	9
A	104.7	146	187.3	228.6	269.9	269.9	311.2	352.5	393.8
B	156.9	198.2	239.5	280.8	322.1	363.4	404.7	446	487.3



HEMA ENDÜSTRİ A.Ş.

1973'ten beri çözüm ortağınız

İmalat teknolojileri konusunda Türkiye'nin lider firmalarından birisi olan Hema Endüstri A.Ş. otomotiv, tarım ve iş makinaları alanında çalışan Ana Sanayi Firmalarının (OEM) sistem ve ünite ihtiyacı ile madencilik, havacılık sektörü ve savunma sanayinde kullanılan sistemleri de üretmektedir.

İş Modelleri;

Kendi Ar&Ge çalışmaları ile imalat ve global pazarlama. Müşteri tasarımına göre imalat ve montaj. Ortaklık / Lisanslı Üretim / Teknolojik İşbirliği.

Ürünler;

Hidrolik pompalar, Hidrolik kaldırıcı ve kontrol valfleri, ticari araç direksiyon sistemleri, krank milleri, dişliler, transmisyon ve transaksıl, İlk üretim Downty ve Plessey lisansı ile zirai amaçlı kullanılan yüksek basınçlı dişli tip hidrolik pompalar ile başlamış, daha sonra traktör hidrolik kaldırıcıları ve kontrol valfleri üretimi ile dünya çapında traktör üreticilerine hitap etmiştir. Hema bu günlerde dizayn ve gelişim servisi ile OEM şirketlerine bu ürünleri sunmaktadır.

Rakamlarla Hema;

Tüm bu operasyonlar 3.000 çalışanı, 1.700 üretim makinesi ve 70'in üzerinde test makinesi ile Çerkezköy'de ki 1.200.000 m² açık ve 144.000 m² kapalı alandaki fabrikamızda gerçekleştirilmektedir. 300 milyon USD ciro ile yılda; 300 bin adet pompa

100 bin adet valf

40 bin adet hidrolik kaldırıcı

50 bin adet ticari vasıta direksiyon sistemi.

Your solution supplier since 1973

We are one of the leading engineering manufacturing companies in Türkiye, supplies systems and components to automotive, agricultural and construction equipment OEMs, with additional divisions serving the mining, aviation and defence industries.

Business models

Design with own R&D and market globally. Manufacture and assemble to customer drawings. JV's & TCA's, License Agreements, Manufacturing outsourcing

Company products

Hydraulic pumps, hydraulic lifts and control valves, commercial vehicle steering systems, crankshafts, gears, transmissions and complete tractor transaxles. Initial production of high pressure gear pumps under the licence of Dowty and Plessey for agricultural applications led to the production of hydraulic lift covers and control valves for major tractor manufacturers worldwide. Hema now offer a full design and development service to tractor and construction equipment OEMs for these components.

Numerical facts

All these operations are integrated into the Çerkezköy facility in 1.200.000 m² open area and 144.000 m² covered area with 3.000 employees and 1.700 manufacturing machines, and over 70 test benches. 300 million USD turnover, 300 thousand units of pumps,

100 thousand valves units,

40 thousand units of lift covers and

50 thousand units integral steering production per annum.

